

Vertex™

MERCURY FREE SENSORS

Eigenschaften

- Kein Füllmaterial
- RoHS-konform für Nachhaltigkeitsprogramme
- Robust, die dickere Inconel-Membran ist mit Dymax® beschichtet
- Lieferbar mit Thermoelement-Temperaturausgang
- Druckbereiche von 0 - 1.000 bis 0 - 10.000 PSI

Beschreibung

Die innovativen Vertex-Schmelzdrucktransmitter von Dynisco erreichen oder übertreffen die Leistung der bisherigen Transmitter. Der große Unterschied besteht darin, dass die Vertex-Fühler robuster, viel schneller und erheblich umweltfreundlicher sind.

Die direkte Messspitze hat ein einfaches und simples Design mit einer viel robusteren Membran. Direkte Prozessmessungen verringern Fehler, die sich durch komplizierte interne Halterungen, Übertragungsfüllmedien oder bewegliche Kraftübertragungen einschleichen. Die Membrandicke hängt vom Messbereich ab und kann bis zu 7,5-fach dicker als bei herkömmlichen Fühlern sein. Wenn wir dann noch den Aufbau der Membran aus Inconel 718 mit Beschichtung aus dem höchst korrosions- und abriebbeständigen Dymax® bedenken und diese in einen Fühler einbauen, der seine Stärken langjährig bewiesen hat, erhalten wir einen Transmitter mit bedeutend verringerten Dauerkosten.

Das innovative Vertex-Design beschleunigt außerdem die Fühlerreaktion. Schnellere Prozess- und Steueranforderungen verlangen schnellere Messergebnisse. Vertex ist mehrfach schneller als die herkömmlichen Fühler und trägt damit zur Verbesserung der Echtzeitproduktion bei.

Neue Umweltschutzverordnungen und steigendes soziales Bewusstsein führen zu anspruchsvollen Nachhaltigkeitsregeln und -Programmen in den Unternehmen aller Größen. Die Reduzierung von Energieverlusten und längere Lebenszyklen sind gut für die Umwelt und die Wirtschaftlichkeit. Kein Quecksilber, kein NaK, kein Öl, kein Gallium, überhaupt kein Füllmittel ist mehr nötig. Vertex ist außerdem RoHS-konform.

Die Vertex-Transmitter sind für den Einsatz mit universellen Druckanzeigeeinrichtungen ausgelegt. Die digitale HART-Kommunikation ermöglicht ausgedehntere Diagnosen und die Fern-Konfiguration. Optionale Thermoelemente vom Typ J oder K dienen zur Erzeugung eines Schmelztemperatursignals sowie eines 4-20 mA-Temperaturausgabewerts. Vertex hat ein 1/2-20 UNF-Gewinde zur Montage in Standardbohrungen für Transmitter. Es ist auch ein Adapter zur Montage der Einheiten mit 1/2-20 UNF-Gewinde in so genannte "Button Seal"-Anwendungen lieferbar. Ein versiegeltes und verschweißtes Gehäuse sowie ein elektrischer Kabeldirektanschluss sind verfügbar, falls hohe Waschbeständigkeit für Nahrungsmittel- oder medizinische Anwendungen gefordert ist (nicht bei Thermokoppler-Option TCx).



Eigenschaften

LEISTUNGSEIGENSCHAFTEN

Eingabe, Erregung:	mV/V: 10-12VDC; mA; spannung 16-36VDC
Membran-Betriebstemperatur	
Spanne ¹ :	-40 °C bis +400 °C (-40 °F bis +752 °F)
Elektronik-Betriebstemperatur (Max.):	85 °C (185 °F)
Nullverschiebung (Elektroniktemp.):	0,022 % / °C (0,012 % / °F)
Messspannverschiebung (Elektroniktemp.):	0,022 % / °C (0,012 % / °F)
Hex/Übertragungs-Temp. (Max.):	150 °C (300 °F)
Nullpunktverschiebung (Hex-Temp.):	0,039% / °C (0,022% / °F)
Überdruckeinstufung:	1,5 x Vollskaladruk
Druckbereiche (PSI)	1,0 M, 1,5 M, 3 M, 5 M, 7,5 M oder 10 M
Druckeinheiten:	PSI, Bar, Kg/ cm2, MPa, KPa
Nullpunktausgleich (± % MB):	mV/V: na; mA: -6 bis +12 %, Spannung ±20 %
Nullpunktausgleichseinstellung (±% MB):	mV/V: 10 %; mA: ±3 %, Spannung ±3 %
Isolationwiderstand:	mV/V: 100 MΩ bei 50 VDC;
Interne Shunt-Kalibrierung (R-Cal):	80% MB ± 1 % MB
Nullpunktverschiebung (Prozesstemp.- Veränderung):	2,0% / 100 °C (1,0% / 100 °F)

MECHANIK UND VERPACKUNG

Membranteile in Produktkontakt:	Inconel 718, DyMax®-Beschichtung
Montagedrehmoment:	250 in-lbs empfohlen, 28Nm 500 in-lbs max. 56Nm
Temp. Fühler (Optional):	Thermoelement Typ J oder K (nur bei Flex-Einheiten verfügbar)
Schutzart:	IP54 (IP67 wenn verschweißt und Temperatur- dann ist Fühlercode ist NTR)

CE:	Verordnung 2004/108/EC
ISO:	ISO9001:2008 Herstellung Umgebung
RoHS 1:	Verordnung 2011/95/EC
RoHS 2:	Verordnung 2011/65/EU
ATEX IS:	Eigensicher

¹Der Membran-Betriebstemperaturbereich bezieht sich auf die Funktionsgrenzen der Fühlerspitze. Lesen Sie das Handbuch für mehr Einzelheiten über die Betriebs- und Ausgleichstemperaturbereiche von Membranspitze, flexibler Verbindung und Elektronik

Bestellanleitung

VERT-XXX-XXX-XXX-XXX-XXX-XXX-XXX-XXX-XXX-XXX-XXXXXXXX

Analogausgang
 MV3 = 3.33mV/V
 MA4 = 4-20mA
 VT1 = 0-10 VDC
 VT2 = 0-5 VDC
 VT3 = 1-11 VDC
 VT4 = 1-6 VDC
 MPT = 4-20 mA mA Druck und Temperatur

Präzision²
 MM1 = ± 0.25% accuracy, BFSL
 HH1 = ± 0.15% accuracy, (nur für MA4- und MPT-Analogausgänge)

Digitale Kommunikationen
 NDC = Keine digitalen Kommunikationen
 HT1 =HART (nur für MA4- und MPT-Analogausgänge)

Druckeinheit
 PSI = PSI
 BAR = Bar
 KG2 = Kg/cm²
 MPA = MPa
 KPA = KPa

Druckbereich^{*}
 R16 or T16 = 1000 PSI; 70 Bar; 70 Kg/cm²; 7 MPa; 7000 KPa
 R17 or T17 = 1500 PSI; 100 Bar; 100 Kg/cm²; 10 MPa; 10000 KPa
 R20 or T20 = 3000 PSI; 200 Bar; 200 Kg/cm²; 20 MPa; 20000 KPa
 R21 or T21 = 5000 PSI; 350 Bar; 350 Kg/cm²; 35 MPa; 35000 KPa
 R22 or T22 = 7500 PSI; 500 Bar; 500 Kg/cm²; 50 MPa; 50000 KPa
 R23 or T23= 10000 PSI; 700 Bar; 700 Kg/cm²; 70 MPa; 70000 KPa

**Hinweis: Verwenden Sie die RXX-Codes für Standarddruckwerte. Verwenden Sie die TXX-Codes, wenn Turndown notwendig ist. Achten Sie bei TXX-Codes darauf, die richtigen Optionen-codes anzugeben. Zum Beispiel: 3000 PSI gesenkt auf 2500 bedeutet T20 mit Optionscode @2500*

Prozessverbindung^{*}
 UNF = 1/2-20 UNF
 F25 = Kleiner Standard-Flansch
**Hinweis: Auch andere Prozessverbindungen sind verfügbar. Bitte fragen Sie uns nach den verfügbaren Optionen.*

Optionencode
 Es könnten auch weitere in der Bestellanleitung nicht gezeigte Optionen verfügbar sein. Bitte fragen Sie uns.

Spezielle Zertifikate
 NCC= Keine besonderen Bescheinigung (CE vorhanden)
 ISE= Eigensicherheit (IS) ATEX, (nur für MA4- und MPT-Analogausgänge)

Temperaturfühler
 NTR = Kein Temperaturfühler
 TCJ = Thermoelement Typ J mit 7,5 cm Flex (nur IP54)
 TCK = Thermoelement Typ K mit 7,5 cm Flex (nur IP54)

Schaftlänge^{*}
 S03 = 7,6 cm (3")
 S06 = 15,2 cm (6")
 S09 = 22,9 cm (9")
 S12 = 30,5 cm (12")
**Hinweis: Die Schaftlänge berücksichtigt nicht das Übergangs-gehäuse (siehe Dimensionszeichnung auf den Seiten 3 und 4).*

Länge der flexiblen Verbindung
 NFL = Keine Flex, Länge
 F18 = 45,7 cm (18")
 F30 = 76,2 cm (30")
 F48 = 121,9 cm (48")
 F72 = 182,9 cm (72")

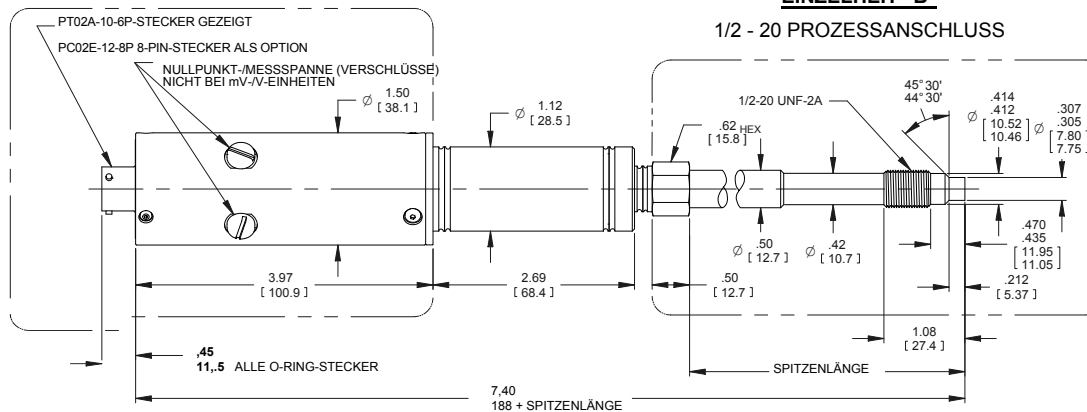
Elektroanschluss
 6PN = 6-Pin mit Bayonettanschluss mit O-Ring (nur IP54)
 *3AC= 3-Leiter-Kabeldirektanschluss -42 Zoll Länge, verschweißt (nur für MA4-Analogausgang)
 *5AC= 5-Leiter-Kabeldirektanschluss -42 Zoll Länge, verschweißt (nur für MA4- und MPT-Analogausgang)
 *6AC = 6-Leiter-Kabeldirektanschluss -42 Zoll Länge, verschweißt (nur für MV3-Analogausgang)
 **6PW = 6-Pin mit Bayonettanschluss, verschweißt
 **8PW = 8-Pin mit Bayonettanschluss, verschweißt (nur für MA4- und MPT-Analogausgang)
 8CN= 8-Pin mit Gewinde (PC) mit O-Ring (nur für MV3-Analogausgang (nur IP54)
 **8CW = 8-Pin mit Gewinde (PC), verschweißt (nur für MA4- und MPT-Analogausgang)
**Hinweis: Andere Längen sind lieferbar. Bitte fragen Sie uns nach den verfügbaren Optionen.
 **IP67-Einheiten brauchen spezielle Kabelverbindungen. Siehe Kapitel Zubehör im Produkthandbuch für die Teilenummern.*

²Präzision Definiert als kombinierter Fehler, der als ein Prozentsatz des Vollskala-Ausgabewerts ausgedrückt wird. Der kombinierte Fehler setzt sich wie definiert in der Norm ISA-537 aus Linearität (BFSL), Hysterese und Wiederholbarkeit bei Umgebungstemperatur zusammen.

MECHANISCHE ABMESSUNGEN

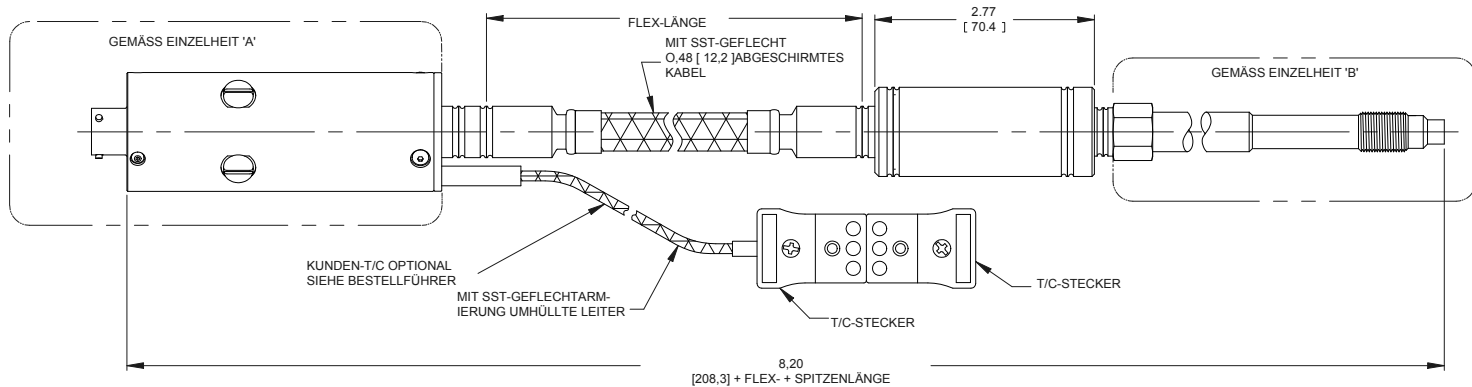
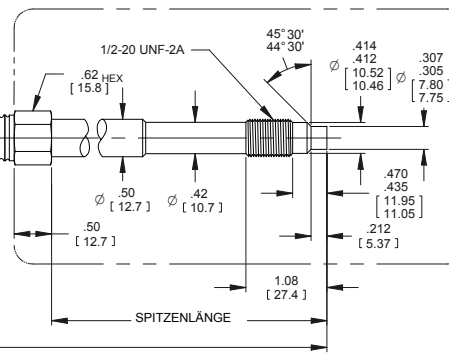
EINZELHEIT "A"

ELEKTROGEHÄUSE, O-RING
VERSIEGELTELEKTROGEHÄUSE, O-RING VERSIEGELT

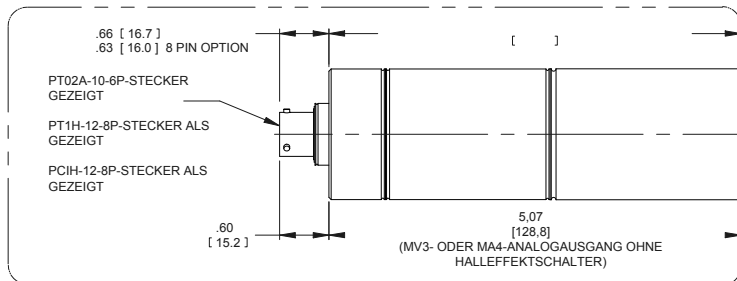


EINZELHEIT "B"

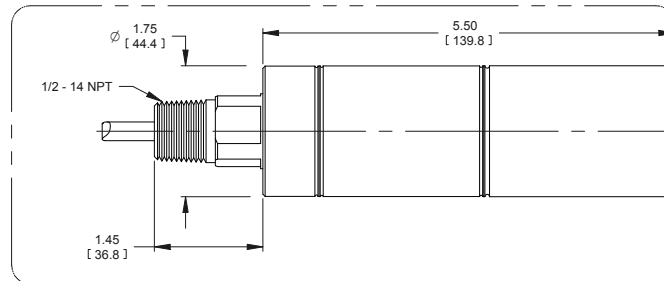
1/2 - 20 PROZESSANSCHLUSS



ELEKTROGEHÄUSE KONFIGURATION "VERSCHWEISST / STECKER"



ELEKTROGEHÄUSE KONFIGURATION "VERSCHWEISST / KABELDIREKTANSCHLUSS"



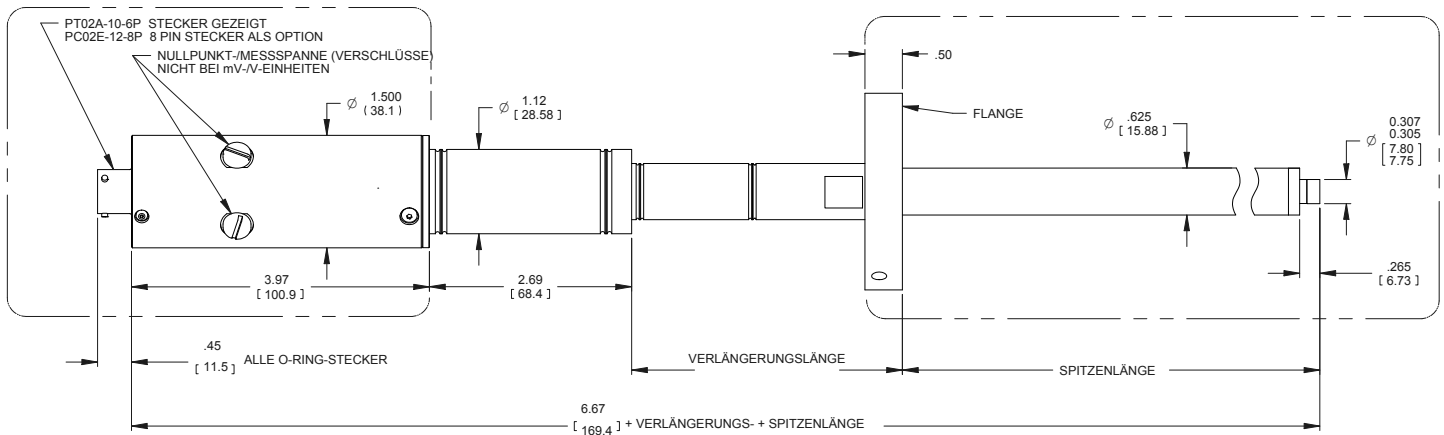
HINWEISE:

1. ABMESSUNGEN IN ZOLL (MILLIMETERN)
2. ABMESSUNGEN SIND NOMINAL UND NUR ALS REFERENZ GEDACHT
3. NICHT ALLE KONFIGURATIONEN WERDEN HIER GEZEIGT, BITTE FRAGEN SIE UNS.

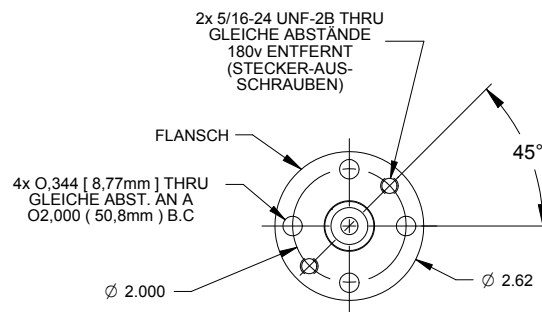
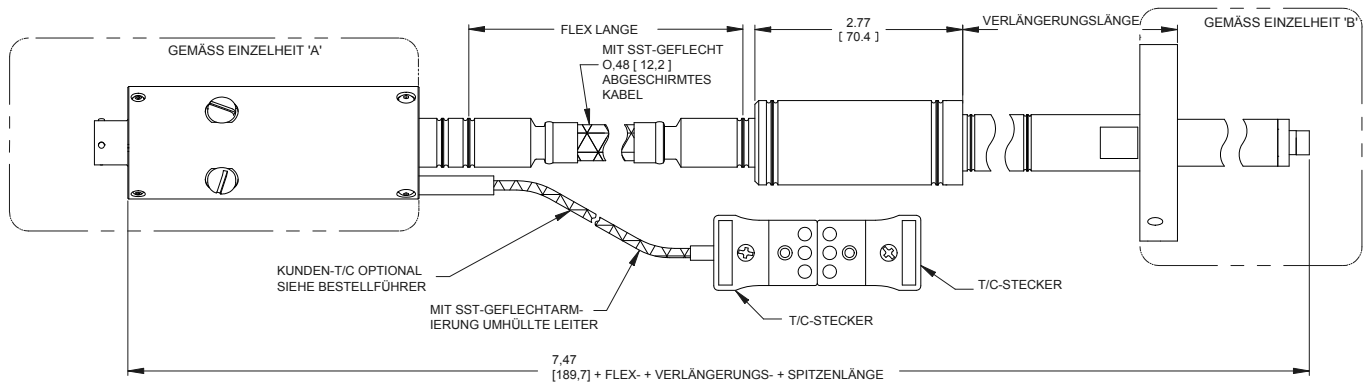
©2015 Dynisco. Dynisco behält sich das Recht vor, jederzeit Änderungen einzuführen. DOC092015DE

MECHANISCHE ABMESSUNGEN

EINZELHEIT "A" ELEKTROGEHÄUSE, O-RING- VERSIEGELT

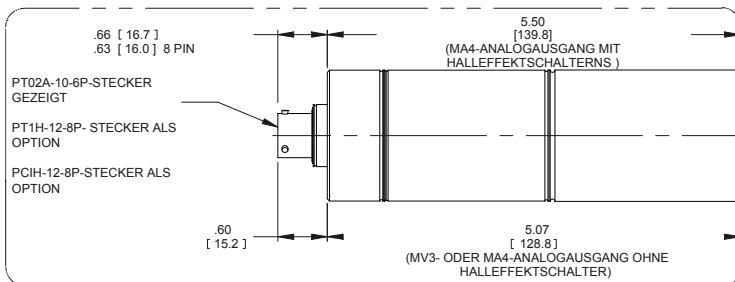


EINZELHEIT "B" FLANSCHMONTIERTER PROZESSANSCHLUSS

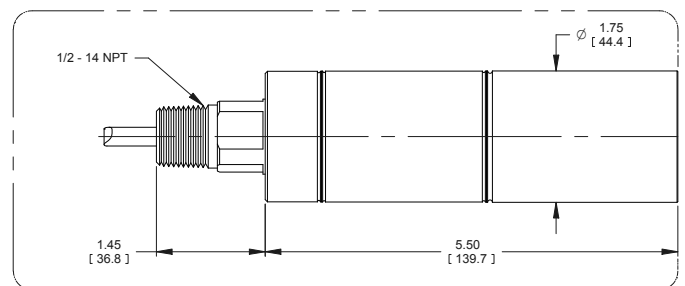


STD. FLANSCH "F25" GEZEIGT

ELEKTROGEHÄUSE KONFIGURATION "VERSCHWEISST / STECKER"



ELEKTROGEHÄUSE KONFIGURATION "VERSCHWEISST / KABELDIREKTANSCHLUSS"



HINWEISE:

1. ABMESSUNGEN IN ZOLL (MILLIMETERN)
2. ABMESSUNGEN SIND NOMINAL UND NUR ALS REFERENZ GEDACHT
3. NICHT ALLE KONFIGURATIONEN WERDEN HIER GEZEIGT, BITTE FRAGEN SIE UNS.

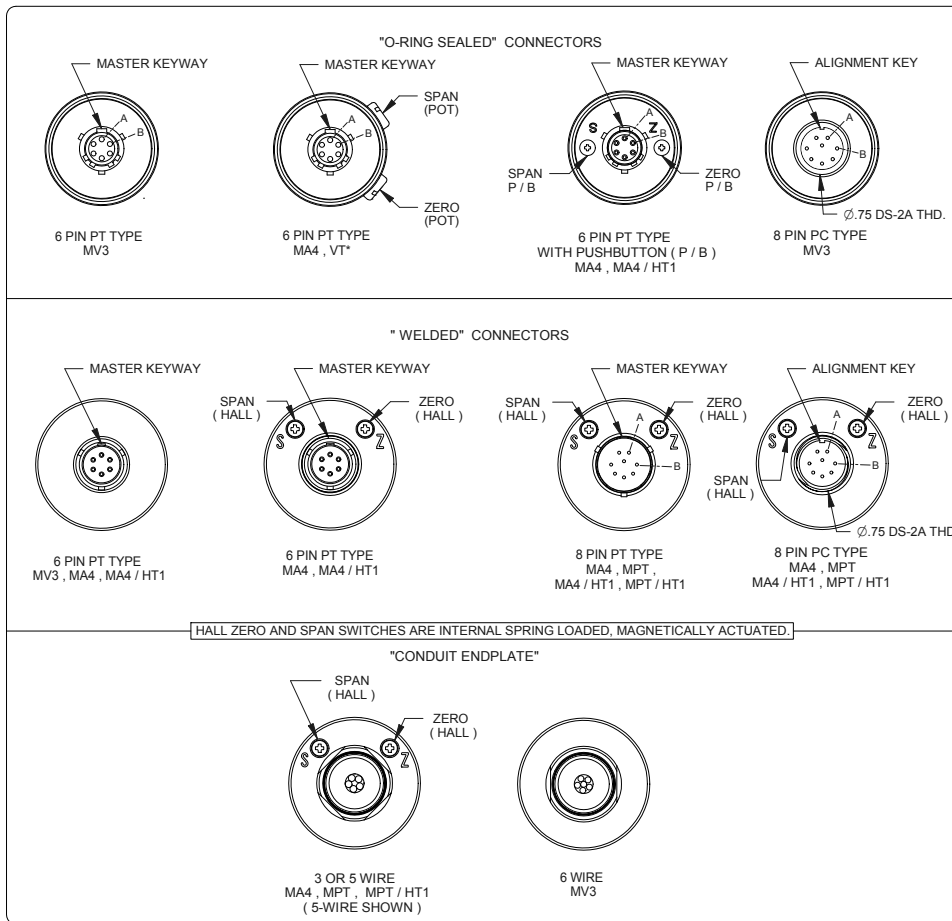
STECKEROPTIONEN	
6 PIN PT	BENDIX PT02-10-6P ODER GLEICHWERTIG ANSCHLUSSVERBINDUNG PT06-10-6S
8 PIN PC	BENDIX PC02-12-8P ODER GLEICHWERTIG ANSCHLUSSVERBINDUNG PC02-12-8S
8 PIN PT	BENDIX PT02-12-8P ODER GLEICHWERTIG ANSCHLUSSVERBINDUNG PT06A-12-8S

ANALOGAUSGANG MA4, MPT		ANSCHLUSSTYP		
SIGNAL	TERMINAL-BESCHREIBUNG	DIREKTKABELANSCHLUSS ODER DYNISCO-KABEL LEITERFARBEN	6-PIN	8-PIN
PRIMÄR 4-20mA	PWR+/SIG+	ROT	A	A
	PWR-/SIG-	SCHWARZ	B	B
	CASE	GRÜN	-	-
OPTIONAL RCAL	RCAL+	ORANGE	F	E
	RCAL-	BLAU	E	D
OPTIONAL SEKUNDÄR 4-20 mA	PWR+/SIG+	ORANGE	N/A	G
	PWR-/SIG-	BLAU	N/A	H

*DIE EINHEITEN MIT KABELDIREKTANSCHLUSS SIND MIT OPTIONALEM RCAL- ODER 4-20 mA-TEMPERATURSIGNAL LIEFERBAR, ABER NICHT MIT BEIDEN GLEICHZEITIG.

ANALOGAUSGANG MV3		ANSCHLUSSTYP		
SIGNAL	TERMINAL-BESCHREIBUNG	DIREKTKABELANSCHLUSS ODER DYNISCO-KABEL-LEITERFARBEN	6-PIN	8-PIN
PRIMÄRAUSGANG	SIG+	ROT	A	B
	SIG-	SCHWARZ	B	D
VERSORGUNG	PWR+	WEISS	C	A
	PWR-	GRÜN	D	C
RCAL	RCAL+	ORANGE	F	F
	RCAL-	BLAU	E	E
N/A	-	-	-	G
	-	-	-	H

ANALOGAUSGANG VT*		ANSCHLUSSTYP	
SIGNAL	TERMINAL-BESCHREIBUNG	DYNISCO KABEL-LEITERFARBE	6-PIN
PRIMÄRAUSGANG	SIG+	ROT	A
	SIG-	SCHWARZ	B
VERSORGUNG	PWR+	WEISS	C
	PWR-	GRÜN	D
RCAL	RCAL+	ORANGE	F
	RCAL-	BLAU	E



HINWEISE:

1. ABMESSUNGEN IN ZOLL (MILLIMETERN)
2. ABMESSUNGEN SIND NOMINAL UND NUR ALS REFERENZ GEDACHT
3. NICHT ALLE KONFIGURATIONEN WERDEN HIER GEZEIGT, BITTE FRAGEN SIE UNS.

©2015 Dynisco. Dynisco behält sich das Recht vor, jederzeit Änderungen einzuführen. DOC092015DE