

esiMot

Dezentraler Servo - Antrieb

- Bürstenloser Servomotor mit integrierter Elektronik
- Positionierung und Drehzahl-/Drehmomentregler
- Digitaler 4-Quadrantenregler
- Direkte Status- und Diagnosefunktion durch LED's
- Digitale Ein-/Ausgänge (24V)
- RS232 für Parametrierung
- 24 - 60V DC Motorversorgung
- Getrennte Logikversorgung 24V, Verpolgeschützt

Bestelloptionen:

- Sollwertvorgabe analog
+/- 10V DC / 0 ... 10 V DC mit Richtungssignal
0/4 ... 20 mA (Verstärkerbetrieb)
- Speicherbare Fahrdaten (SPS-Interface)
- Galvanisch getrennte Feldbus-Schnittstelle:
Profibus-DP
PROFINET
CANopen DSP402
EtherCAT CoE
Modbus RS485
Über Schalter einstellbare Busadresse/Baudrate
- Safe Torque Off Kategorie 3 Performance Level e
- Multiturn - Absolutgeber intern
- Haltebremse
- ATEX 114, Zonen 2 und 22
- Planeten- und Schneckengetriebe

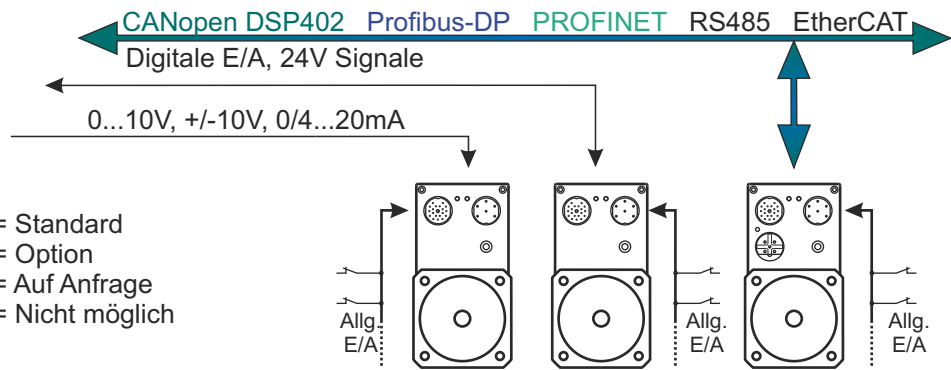
all-in-one
Servomotor
Hohe Dynamik
120 - 600 W



ATEX 114



esiMot Features



- ✓ = Standard
- = Option
- ◇ = Auf Anfrage
- = Nicht möglich

Ausstattung	esiMot-Type	Ohne Feldbus		Mit Feldbus
		esiMot x/x.1xx.xx Verstärkerbetrieb	esiMot x/x.2xx.xx Positionierbetrieb	esiMot x/x.3-7xx.xx Alle Betriebsarten
	Integrierter Servoverstärker	✓	✓	✓
	Integrierte Positionierlogik (Lageregler)	-	✓	✓
	Digitale 4Q - Drehzahl- und Drehmomentregler	✓	✓	✓
	Messsystem			
	- Inkrementalgeber* (Standard bei esiMot7)	□	□	□
	- Absolutgeber Multi-Turn	-	□	□
	Feldbus RS485, CANopen, Profibus-DP, Profinet	-	-	□
	Analoge Sollwertvorgabe	✓	-	◇
	Digitale Eingänge	4	8	4 / ◇6
	Digitale Ausgänge	1	2	2 / ◇4
	Encoderausgang A/B/0 24V	✓	-	◇
	Integrierte Ballastschaltung und -widerstand	✓	✓	✓
	Anschluss für externen Ballastwiderstand	✓	✓	✓
	Verpolschutz	✓	✓	✓
	Haltebremse	□	□	□
	RS232 Programmierschnittstelle (19,2kBaud)	✓	✓	✓

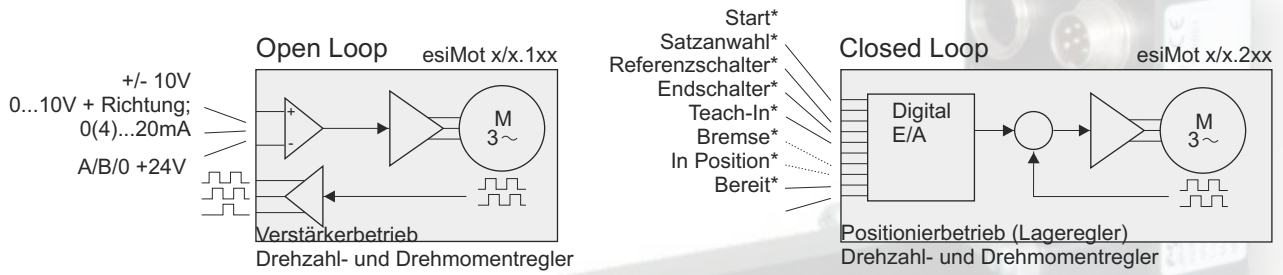
Funktionen und Programmierung	Programmierung/Parametrierung			
		- über RS232 Schnittstelle	✓	✓
	- über Feldbus RS485, CANopen, Profibus-DP, Profinet	-	-	✓
	- Positions-Teach-In	-	✓	✓
	Referenzfahrtmanagement	-	✓	✓
	Endschalter (Hard- und Software)	-	✓	✓
	Automatisches Bremsmanagement	□	□	□
	Frei programmierbare Fahrdatensätze	-	15	15
	- Geschwindigkeit	-	✓	✓
	- Beschleunigung/Bremsrampe (getrennt einstellbar)	-	✓	✓
	- Verweilzeit	-	✓	✓
	- Ausgänge setzen (M-Funktionen)	-	✓	✓
	- Fliegender Satzwechsel/Geschwindigkeitswechsel	-	✓	✓
	Regelarten			
	- Elektrische Welle / Elektrisches Getriebe	-	✓	✓
	- Drehzahl, Drehmoment (PI-Regelung)	✓	✓	✓
	- Absolute, Relative, Modulo Position (P-Regelung)	-	✓	✓

Überwachung	Status LEDs	2	2	3
		Meldungen z.B. für:		
	- Motortemperatur (I ² t)	✓	✓	✓
	- Motortemperatur PTC (bei esiMot7)	✓	✓	✓
	- Endstufentemperatur	✓	✓	✓
	- Ballastleistung intern	✓	✓	✓
	- Überspannung/Unterspannung	✓	✓	✓
	- Betriebsstundenzähler	✓	✓	✓
	Elektronisches Typenschild	✓	✓	✓

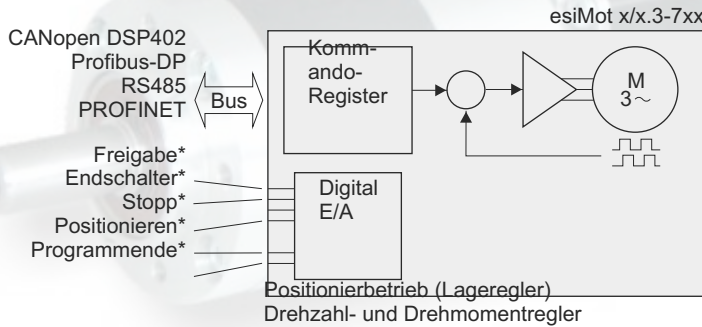
Zubehör	Programmier und Parametrier PC-Software Servo-Link	□	□	□
	Konfektionierte Kabel	□	□	□
	Angebaute Getriebe	□	□	□
	RS232-Adapter	□	□	□

* Auflösung siehe Motordaten

Ohne Feldbus



Mit Feldbus



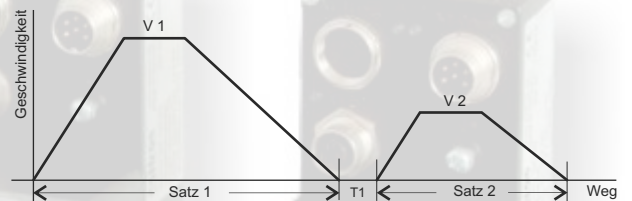
*) Beispielhafte Beschaltung; weitere E/A-Funktionen können parametrierbar werden.

Beispiel-Fahrprofile:

Fliegender Satzwechsel

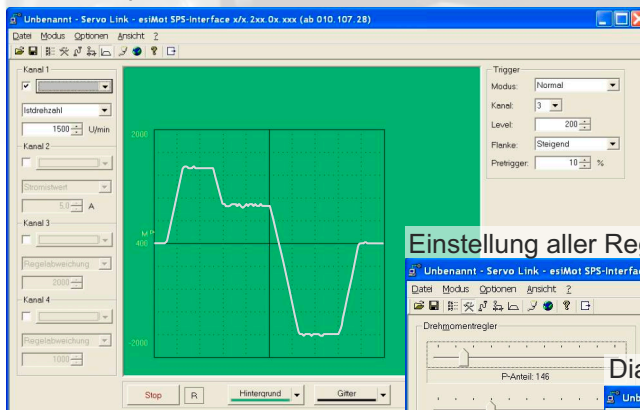


Satzwechsel mit Zwischenstopp

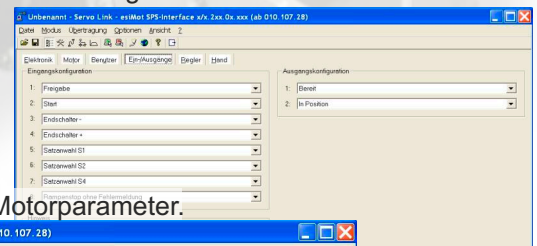


PC-Software:

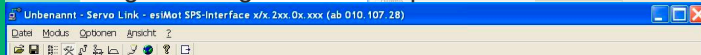
Oszilloskop



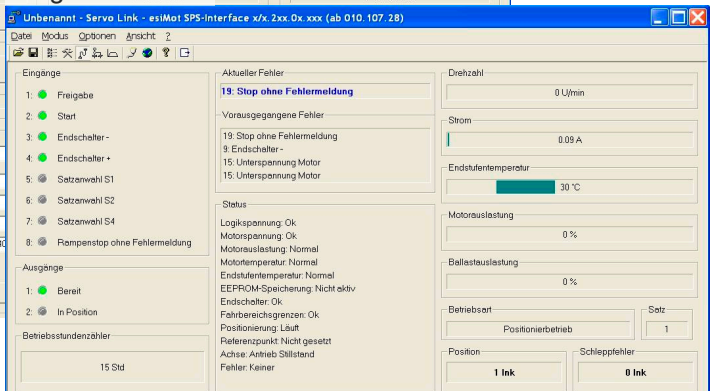
E/A-Konfiguration



Einstellung aller Regel- und Motorparameter.



Diagnosemodus:



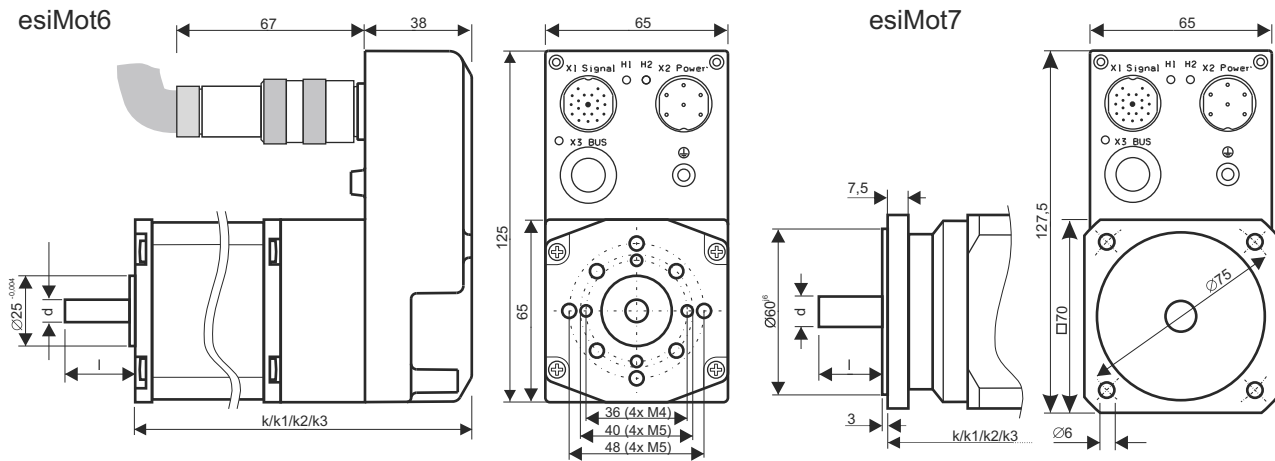
Weitere Möglichkeiten:

- Anzeigeeinheiten mm, °, ...
- Projektverwaltung
- Passwortschutz
- Benutzereinstellungen
- Sprachauswahl Deutsch/Englisch

Technische Daten:

	24V		48V			60V	
esiMot Baugrösse	6/1	6/2	6/5	7/1	7/2	7/1	7/2
Motorleistung (S3) [W]	120	180	260	500	400	600	480
Nennleistung [W]	70	110	200	340	300	430	380
Nennmoment [Nm]	0,22	0,35	0,65	1,1	1,8	1,1	1,8
Impulsmoment [Nm]	0,50	0,70	1,2	1,6	2,3	1,6	2,3
Nenn Drehzahl [min ⁻¹]	3000	3000	3000	3000	1600	3750	2000
Massenträgheit rotativ [gcm ²]	71,6	128	172	530	530	530	530
Motor-Versorgung [VDC]	24	24	48	48	48	60	60
Nennstrom [A]	4,0	5,6	3,5	9,0	8,0	9,0	8,0
Spitzenstrom [A]	12	12	12	12	12	12	12
Logikversorgung (0,3A) [VDC]	24	24	24	24	24	24	24
Auflösung ohne Inkr.-Geber [lpr]	30	30	30	-	-	-	-
mit eingebautem Inkr.-Geber [lpr]	2048	2048	2048	4096	4096	4096	4096
mit eingebautem Absolutgeber [lpr]	4096	4096	4096	4096	4096	4096	4096
Schutzart (Anbauspezifisch)	IP 64	IP 64	IP 64	IP 64	IP64	IP64	IP64
Gewicht ca. [kg]	1,37	1,8	2,3	2,3	2,3	2,3	2,3

Abmessungen:

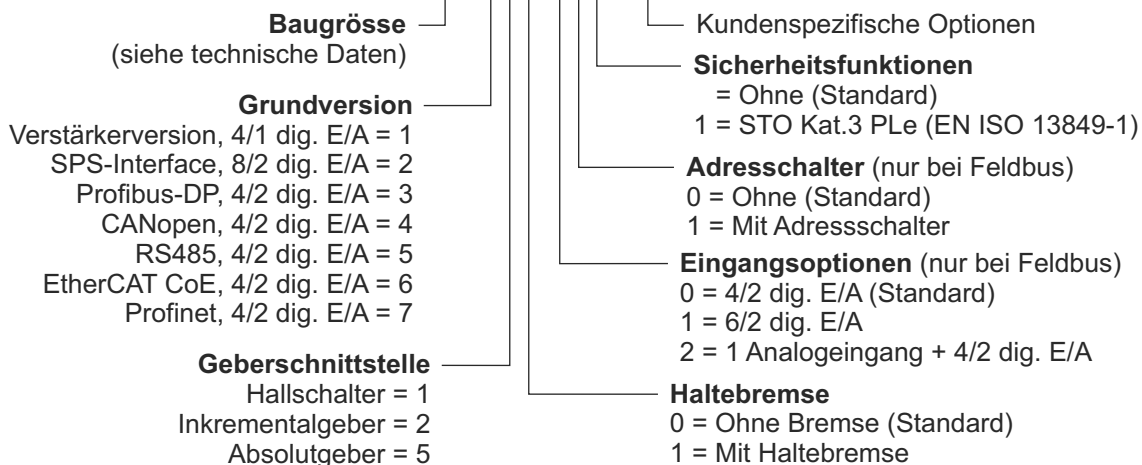


esiMot	d	l	k	k1	k2	k3
6/1	5	20	148	188	188	auf Anfrage
6/2	5	20	173	213	213	auf Anfrage
6/5	8	25	198	238	238	auf Anfrage
7/x	11	20	186	236	199	249

k = Hallsensoren / Inkrementalgeber
 k1 = Hs/Inkrementalgeber + Bremse
 k2 = Absolutgeber
 k3 = Absolutgeber + Bremse

Bestellschlüssel:

esiMot x/x.xxx.xxX.XXX — Entfällt in der Standardausführung



Sämtliche Angaben in diesem Prospekt haben informativen Charakter ohne Zusicherung von Eigenschaften. Änderungen ohne Ankündigung vorbehalten.